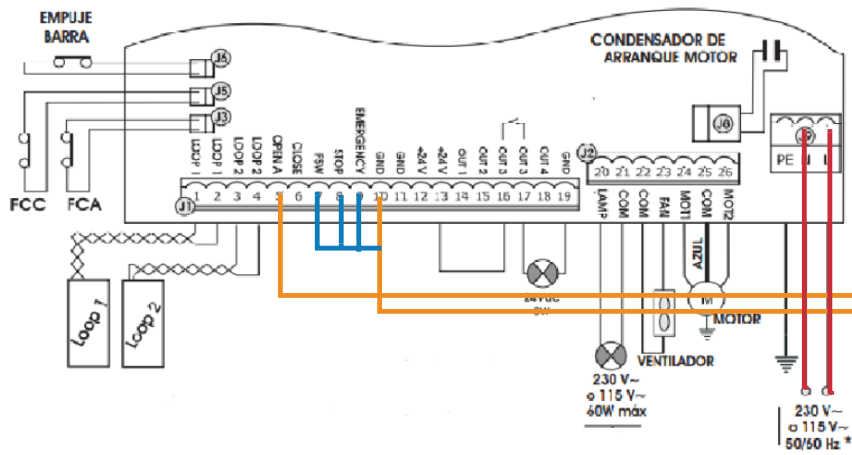


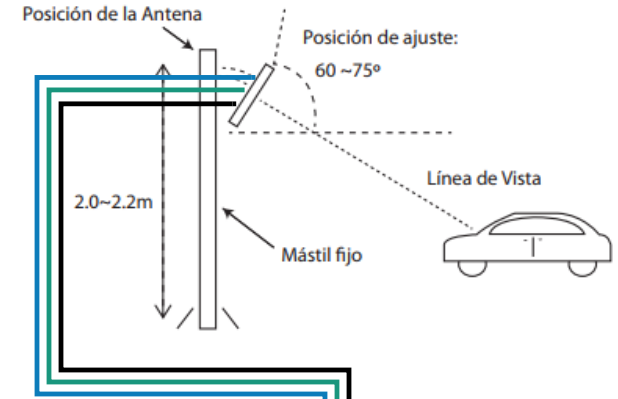
# Conexión barrera Facc620 con panel de Control de Acceso SYSCA2R2D



**FAAC620**

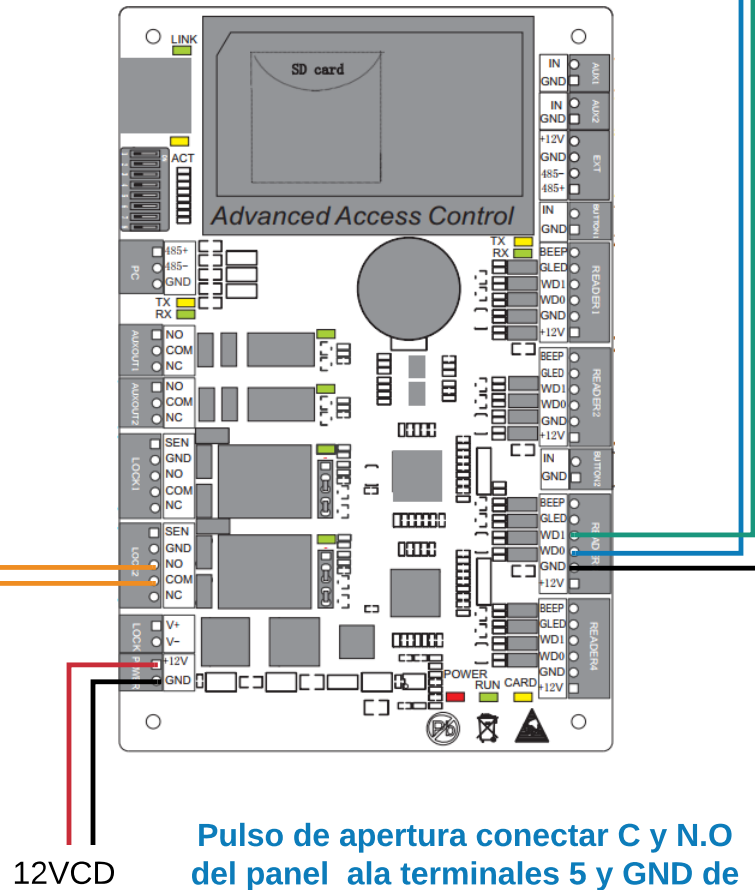


Dentro de programación de la barrera vehicular activar LOOP2 este parámetro activa la función de seguridad/cierre. La función seguridad se activará durante el cierre y al liberarse mandará el cierre de la barrera.



**PRO12RF**

**SYSCA2R2D**



Pulso de apertura conectar C y N.O del panel a las terminales 5 y GND de la barrera vehicular.